



SIEMENS



Reyrolle

Устройство MT3 7SR45 Argus с питанием от измерительных ТТ

MT3 7SR45 Argus

Не требует питания оперативного тока;
с питанием от ТТ

Дополнительная литиевая батарейка

2-VI / 2-VO, Настраиваемые

Удаленный сброс

Ускорение при вкл. на КЗ (SOTF) / 50LC

Высокая степень готовности($0.2 \cdot I_n$)



Параметрирование
с помощью ПО 'Reydisp'
USB-фронтальный
интерфейс

Компактный; I ном 1А или 5А

Функции диагностики

Спецификация заказа 7SR45

Product description Variants

7SR45 Argus

Non directional O/C Relay

Relay Type

Size 4 Moulded Case (Non-Draw out Design), 4 CT¹⁾,
2 BI/2 BO, Impulse Output, 9 LEDs

Measuring Input

1 A, 50/60 Hz
5 A, 50/60Hz

Auxiliary Voltage

Self Powered (CT Powered Only)

Spare

Communication Options

Front Communication port: USB

Protocol

No Protocol (No rear port communication)

Front Fascia

Standard Version

Protection Function Packages - Standard version

50	Instantaneous phase fault Overcurrent
50G/50N	Instantaneous earth fault
51	Time delayed phase fault Overcurrent
51G/51N	Time delayed earth fault
50LC/SOTF	Switch-On-To-Fault

Additional functionality

No additional functionality

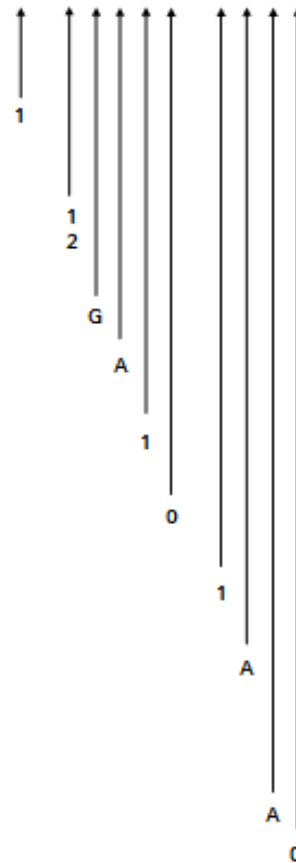
Spare

Spare

¹⁾ 4 CT is configured as 3PF + EF

Order No.

1 2 3 4 5 6 7 - 8 9 10 11 12 - 13 14 15 16
7 S R 4 5 0 □ - □ □ A □ □ - 1 A A 0



Краткий обзор 7SR45

Корпус, Дисплей, Вх/Вых и светодиоды

Компактный размер; литой поликарбонатный корпус

Фронтальный USB порт (для конфигурирования с помощью ПО «REYDISP»)

LCD дисплей

- 2 строки
- 16 символов
- имеется подсветка

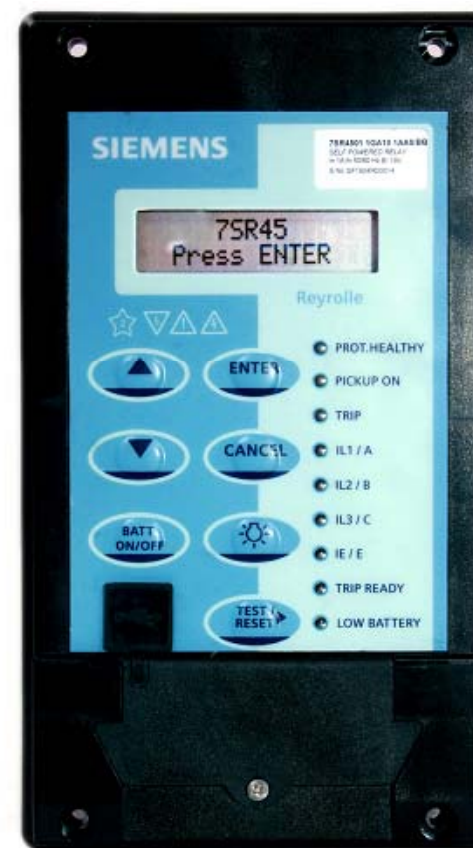
Программирование посредством переднего интерфейса

Легкая настройка с помощью 7 навигационных кнопок

9 светодиодов (включая светодиоды «устройство в работе» и «устройство готово к отключению»)

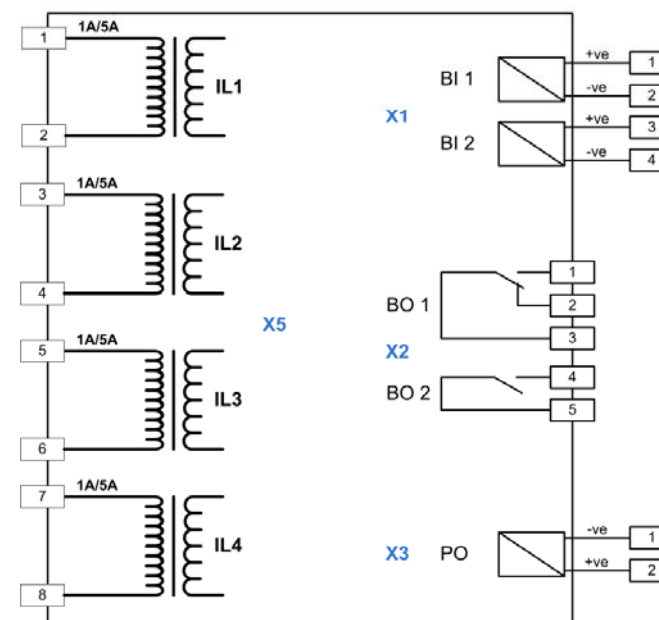
Не сложная настройка прибора

Батарейка на переднем интерфейсе легко меняется



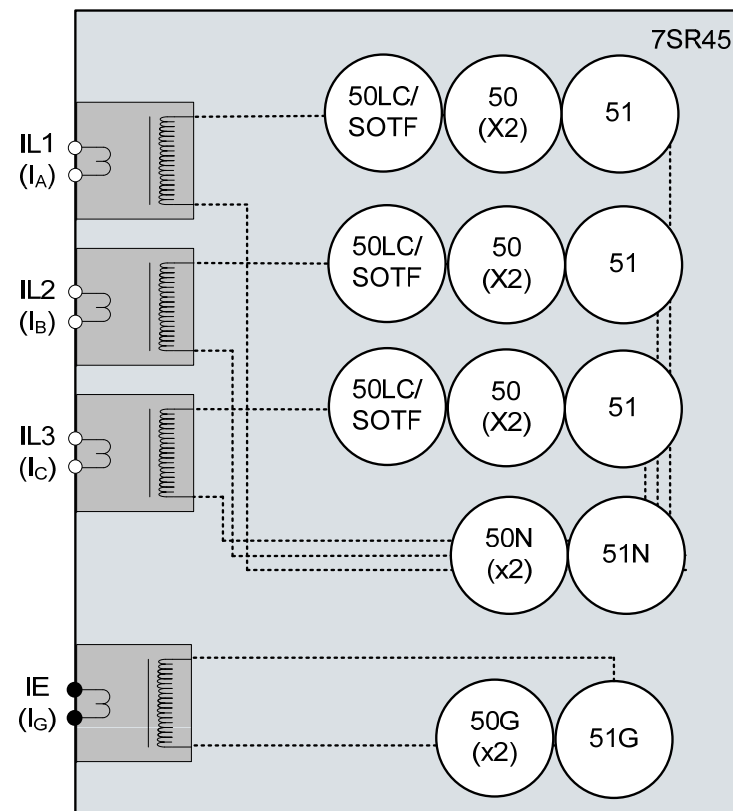
Назначение зажимов 7SR45

ANSI код	Функция
Аналоговые входы	4 x CT (3 фазн. + 1 чувств) I ном 1А или 5А (выбираются при заказе)
Бинарные входы	Порог срабатывания 19В DC программируемые
Бинарные выходы	Программируемые, с фиксацией
Выход отключения (PO)	Импульсный выход на катушку отключения 24В, 0,1Вт
Вх/Вых	2 ВІ + 2 ВО



Функции защиты 7SR45

ANSI КОД	Функция
50	MTЗ (фазная) без выдержки времени
50N/G	MTЗ (земляная) без выдержки времени (расчет. или измер.)
51	MTЗ (фазная) с выдержкой времени
51N/G	MTЗ (земляная) с выдержкой времени (расчет. или измер.)
50LC / SOTF	Проверка линии / Включение на КЗ



7SR45 Преимущества для пользователя

Преимущества для пользователя

Устройство не требует оперативного тока – питание получает от измерительных ТТ

Устройство имеет дополнительную литиевую батарейку для сохранения аварийных сообщений

Могут применяться как независимые, так и токозависимые характеристики МТЗ (фазной) и МТЗ (земляной) для ускорения ликвидации КЗ

Имеет функцию обнаружения включения на КЗ(SOTF)

Данная функция позволяет ускорить время отключения короткого замыкания.

Высокая степень готовности – готовность к отключения при 20% от I_{ном} (в одной фазе) или 13% от I_{ном} (в трех фазах) посредством Импульсного выхода или Бинарного выхода.

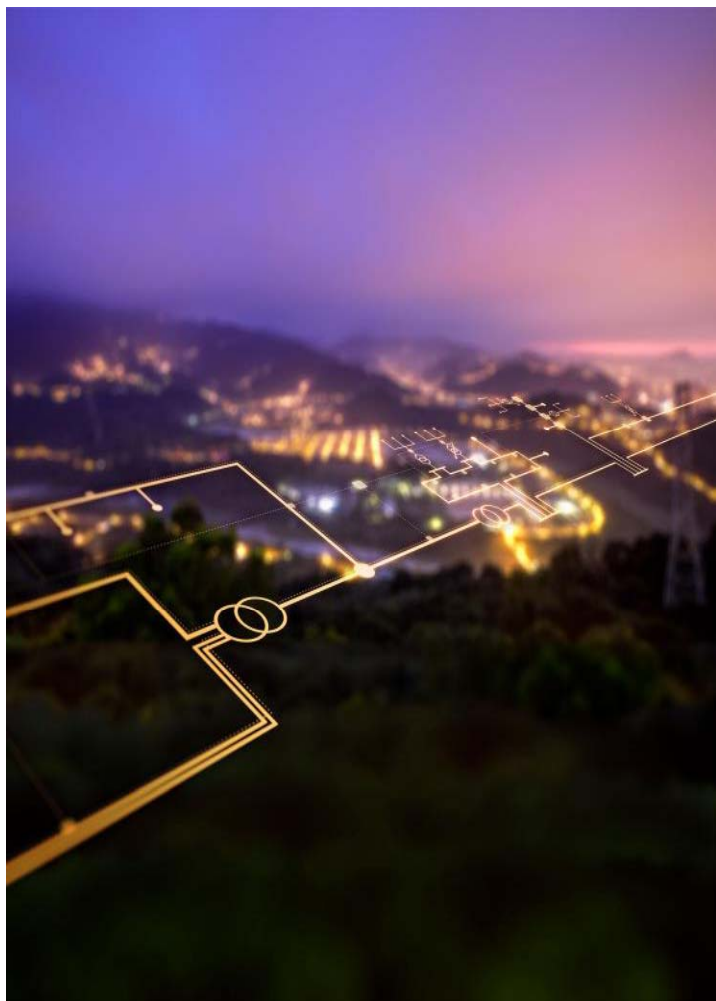
Отсутствие ложной работы при появления броска тока намагничивания

Легкие настройки посредством переднего интерфейса или ПО Reydisp Evolution.

Интеллектуальное распределение энергии – для обеспечения питания прибора; режима включения и отключения

Устройство имеет функции самодиагностики , включая диагностику заряда литиевой батарейки

Дополнительная информация



Вся актуальная информация доступна
на нашем сайте: -

www.siemens.com/reyrolle

- Каталожные данные
 - Руководства пользователя
 - Назначение зажимов
 - Примеры схем подключения
 - Программное обеспечение
 - и.т.д.
-
- По всем вопросам обращайтесь в адрес:
 - Наумова Константина
 - Тел: + 7 701 224 06 73
 - E-mail: konstantin.naumov@siemens.com